

Основные особенности:

Функциональные:

- Чип USB-Serial: CH340G;
- Возможность работы в USB-TTL режиме;
- Подходит для любых контроллеров, прошивающихся через последовательный интерфейс;
- LDO: AMS1117-3.3;
- USB порт: TYPE-C (в версии 1v0 работает только в одном положении);
- Автоматический перевод в boot mode;
- Автоматическая перезагрузка;
- Индикация передачи данных;

- Поддерживаемые скорости передачи: до 460800 baud.

Электрические:

- Напряжение питания: 5 В;
- Выходное напряжение: 3.3В;
- Максимальный ток: 1А;
- Уровень логического выхода: TTL (3.3В)

Технические:

- Размеры модуля: 16.4 мм x 37.5 мм
- Диапазон рабочих температур: от -30°C до +60°C

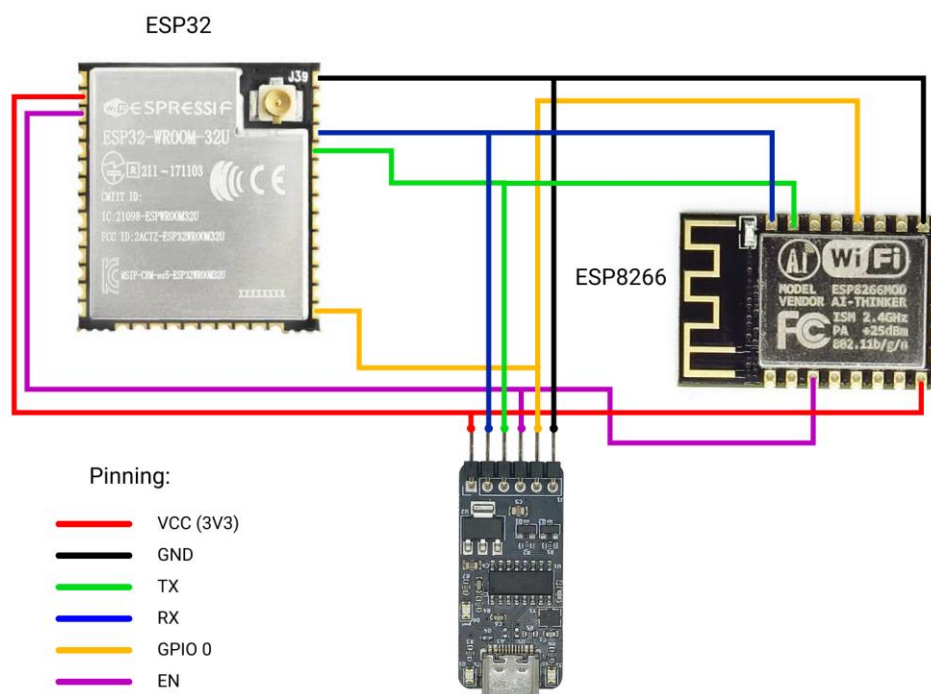
Описание

CG_Programmer – программатор, основанный на чипе CH340G с автоматическим переводом контроллеров ESP8266/ESP32 в режим программирования и рестартом

1. Порядок работы

- 1) Подключить программатор к ПК (загорится красный светодиод)
- 2) Подключить программатор к микроконтроллеру в соответствии с распиновкой (RX-to-TX, TX-to-RX)
- 3) Открыть Arduino IDE и указать номер COM-порта, появившегося после подключения программатора к компьютеру
- 4) Загрузить прошивку

2. Схема распиновки



3. Дополнительные ресурсы

Контактная информация и сведения по работе с модулем представлены в приведённой ниже таблице.

Description	Link
Сайт производителя	http://climateguard.ru/
Библиотека для работы с модулем	https://github.com/climateguard/CG_Programmer
Сообщество в Telegram	https://t.me/climateguard_community